

**NORME
INTERNATIONALE
INTERNATIONAL
STANDARD**

**CEI
IEC**

169-20

Première édition
First edition
1985-01

Connecteurs pour fréquences radioélectriques

Vingtième partie:

Connecteurs coaxiaux pour fréquences radioélectriques avec diamètre intérieur du conducteur extérieur de 2,08 mm (0,082 in) à verrouillage à vis – Impédance caractéristique 50 ohms (type SSMC)

Radio-frequency connectors

Part 20:

R.F. coaxial connectors with inner diameter of outer conductor 2.08 mm (0.082 in) with screw coupling – Characteristic impedance 50 ohms (Type SSMC)



Numéro de référence
Reference number
CEI/IEC 169-20: 1985

Numéros des publications

Depuis le 1er janvier 1997, les publications de la CEI sont numérotées à partir de 60000.

Publications consolidées

Les versions consolidées de certaines publications de la CEI incorporant les amendements sont disponibles. Par exemple, les numéros d'édition 1.0, 1.1 et 1.2 indiquent respectivement la publication de base, la publication de base incorporant l'amendement 1, et la publication de base incorporant les amendements 1 et 2.

Validité de la présente publication

Le contenu technique des publications de la CEI est constamment revu par la CEI afin qu'il reflète l'état actuel de la technique.

Des renseignements relatifs à la date de reconfirmation de la publication sont disponibles dans le Catalogue de la CEI.

Les renseignements relatifs à des questions à l'étude et des travaux en cours entrepris par le comité technique qui a établi cette publication, ainsi que la liste des publications établies, se trouvent dans les documents ci-dessous:

- «Site web» de la CEI*
- **Catalogue des publications de la CEI**
Publié annuellement et mis à jour régulièrement (Catalogue en ligne)*
- **Bulletin de la CEI**
Disponible à la fois au «site web» de la CEI* et comme périodique imprimé

Terminologie, symboles graphiques et littéraux

En ce qui concerne la terminologie générale, le lecteur se reportera à la CEI 60050: *Vocabulaire Electrotechnique International* (VEI).

Pour les symboles graphiques, les symboles littéraux et les signes d'usage général approuvés par la CEI, le lecteur consultera la CEI 60027: *Symboles littéraux à utiliser en électrotechnique*, la CEI 60417: *Symboles graphiques utilisables sur le matériel. Index, relevé et compilation des feuilles individuelles*, et la CEI 60617: *Symboles graphiques pour schémas*.

* Voir adresse «site web» sur la page de titre.

Numbering

As from 1 January 1997 all IEC publications are issued with a designation in the 60000 series.

Consolidated publications

Consolidated versions of some IEC publications including amendments are available. For example, edition numbers 1.0, 1.1 and 1.2 refer, respectively, to the base publication, the base publication incorporating amendment 1 and the base publication incorporating amendments 1 and 2.

Validity of this publication

The technical content of IEC publications is kept under constant review by the IEC, thus ensuring that the content reflects current technology.

Information relating to the date of the reconfirmation of the publication is available in the IEC catalogue.

Information on the subjects under consideration and work in progress undertaken by the technical committee which has prepared this publication, as well as the list of publications issued, is to be found at the following IEC sources:

- **IEC web site***
- **Catalogue of IEC publications**
Published yearly with regular updates (On-line catalogue)*
- **IEC Bulletin**
Available both at the IEC web site* and as a printed periodical

Terminology, graphical and letter symbols

For general terminology, readers are referred to IEC 60050: *International Electrotechnical Vocabulary* (IEV).

For graphical symbols, and letter symbols and signs approved by the IEC for general use, readers are referred to publications IEC 60027: *Letter symbols to be used in electrical technology*, IEC 60417: *Graphical symbols for use on equipment. Index, survey and compilation of the single sheets* and IEC 60617: *Graphical symbols for diagrams*.

* See web site address on title page.

NORME
INTERNATIONALE

CEI
IEC

INTERNATIONAL
STANDARD

169-20

Première édition
First edition
1985-01

Connecteurs pour fréquences radioélectriques

Vingtième partie:

Connecteurs coaxiaux pour fréquences radioélectriques avec diamètre intérieur du conducteur extérieur de 2,08 mm (0,082 in) à verrouillage à vis – Impédance caractéristique 50 ohms (type SSMC)

Radio-frequency connectors

Part 20:

R.F. coaxial connectors with inner diameter of outer conductor 2.08 mm (0.082 in) with screw coupling – Characteristic impedance 50 ohms (Type SSMC)

© IEC 1985 Droits de reproduction réservés — Copyright - all rights reserved

Aucune partie de cette publication ne peut être reproduite ni utilisée sous quelque forme que ce soit et par aucun procédé, électronique ou mécanique, y compris la photocopie et les microfilms, sans l'accord écrit de l'éditeur.

No part of this publication may be reproduced or utilized in any form or by any means, electronic or mechanical, including photocopying and microfilm, without permission in writing from the publisher.

International Electrotechnical Commission
Telefax: +41 22 919 0300

e-mail: inmail@iec.ch

3, rue de Varembé Geneva, Switzerland
IEC web site <http://www.iec.ch>



Commission Electrotechnique Internationale
International Electrotechnical Commission
Международная Электротехническая Комиссия

CODE PRIX
PRICE CODE

H

Pour prix, voir catalogue en vigueur
For price, see current catalogue

SOMMAIRE

	Pages
PRÉAMBULE	4
PRÉFACE	4
Articles	
1. Domaine d'application	6
2. Désignation de type CEI	6
3. Performances et caractéristiques	6
4. Dimensions — Connecteurs d'usage général	10
5. Calibres et connecteurs d'essai de référence	13

CONTENTS

	Page
FOREWORD	5
PREFACE	5
Clause	
1. Scope	7
2. IEC type designation	7
3. Ratings and characteristics	7
4. Dimensions — General purpose connectors	10
5. Gauges and standard test connectors	13

COMMISSION ÉLECTROTECHNIQUE INTERNATIONALE

CONNECTEURS POUR FRÉQUENCES RADIOÉLECTRIQUES

**Vingtième partie: Connecteurs coaxiaux pour fréquences
radioélectriques avec diamètre intérieur du conducteur extérieur
de 2,08 mm (0,082 in) à verrouillage à vis —
Impédance caractéristique 50 ohms (type SSMC)**

PRÉAMBULE

- 1) Les décisions ou accords officiels de la CEI en ce qui concerne les questions techniques, préparés par des Comités d'Etudes où sont représentés tous les Comités nationaux s'intéressant à ces questions, expriment dans la plus grande mesure possible un accord international sur les sujets examinés.
- 2) Ces décisions constituent des recommandations internationales et sont agréées comme telles par les Comités nationaux.
- 3) Dans le but d'encourager l'unification internationale, la CEI exprime le vœu que tous les Comités nationaux adoptent dans leurs règles nationales le texte de la recommandation de la CEI, dans la mesure où les conditions nationales le permettent. Toute divergence entre la recommandation de la CEI et la règle nationale correspondante doit, dans la mesure du possible, être indiquée en termes clairs dans cette dernière.
- 4) La CEI n'a fixé aucune procédure concernant le marquage comme indication d'approbation et sa responsabilité n'est pas engagée quand il est déclaré qu'un matériel est conforme à l'une de ses recommandations.

PRÉFACE

La présente norme a été préparée par le Sous-Comité 46D: Connecteurs pour câbles pour fréquences radioélectriques, du Comité d'Etudes n° 46 de la CEI: Câbles, fils et guides d'ondes pour équipements de télécommunication.

Le texte de cette norme est issu des documents suivants:

Règle des Six Mois	Rapport de vote	Procédure des Deux Mois	Rapport de vote
46D(BC)82	46D(BC)97	46D(BC)106	46D(BC)112

Pour de plus amples renseignements, consulter les rapports de vote correspondants, mentionnés dans le tableau ci-dessus.

Cette norme doit être utilisée conjointement avec la Publication 169-1 de la CEI: Connecteurs pour fréquences radioélectriques, Première partie: Règles générales et méthodes de mesure.

INTERNATIONAL ELECTROTECHNICAL COMMISSION

RADIO-FREQUENCY CONNECTORS

Part 20: R.F. coaxial connectors
with inner diameter of outer conductor 2.08 mm (0.082 in)
with screw coupling —
Characteristic impedance 50 ohms (Type SSMC)

FOREWORD

- 1) The formal decisions or agreements of the IEC on technical matters, prepared by Technical Committees on which all the National Committees having a special interest therein are represented, express, as nearly as possible, an international consensus of opinion on the subjects dealt with.
- 2) They have the form of recommendations for international use and they are accepted by the National Committees in that sense.
- 3) In order to promote international unification, the IEC expresses the wish that all National Committees should adopt the text of the IEC recommendation for their national rules in so far as national conditions will permit. Any divergence between the IEC recommendation and the corresponding national rules should, as far as possible, be clearly indicated in the latter.
- 4) The IEC has not laid down any procedure concerning marking as an indication of approval and has no responsibility when an item of equipment is declared to comply with one of its recommendations.

PREFACE

This standard has been prepared by Sub-Committee 46D: Connectors for R.F. Cables, of IEC Technical Committee No. 46: Cables, Wires and Waveguides for Telecommunication Equipment.

The text of this standard is based on the following documents:

Six Months' Rule	Report on Voting	Two Months' Procedure	Report on Voting
46D(CO)82	46D(CO)97	46D(CO)106	46D(CO)112

Further information can be found in the relevant Report on Voting indicated in the table above.

This standard should be used in conjunction with IEC Publication 169-1: Radio-frequency Connectors, Part 1: General Requirements and Measuring Methods.

CONNECTEURS POUR FRÉQUENCES RADIOÉLECTRIQUES

Vingtième partie: Connecteurs coaxiaux pour fréquences radioélectriques avec diamètre intérieur du conducteur extérieur de 2,08 mm (0,082 in) à verrouillage à vis — Impédance caractéristique 50 ohms (type SSMC)

1. Domaine d'application

La présente norme fournit les interchangeabilités et les performances de base pour des connecteurs coaxiaux subminiatures pour utilisation avec des câbles HF souples et semi-rigides. Ces connecteurs sont utilisables jusqu'à 6 GHz.

Seules les dimensions d'interface sont normalisées.

Les autres données techniques sont fournies uniquement à titre indicatif.

2. Désignation de type CEI

Les connecteurs conformes à cette norme doivent être désignés par:

- a) la référence à cette norme: 169-20 IEC;
- b) le numéro du niveau:
 - niveau 0 = connecteur d'essai de référence = G 0;
 - niveau 2 = connecteur d'usage général = G 2;
- c) un numéro de série (voir article 7 [en préparation]);
- d) un groupe de chiffres définissant la catégorie climatique.

3. Performances et caractéristiques

3.1 *Electriques*

Impédance nominale	50 Ω
Fréquence d'utilisation — Connecteurs de niveau 2	jusqu'à 6 GHz
Facteur de réflexion — Connecteurs de niveau 2 (voir note 1)	
— modèles droits	≤ 0,1 jusqu'à 1 GHz
— modèles à angle droit	≤ 0,2 jusqu'à 1 GHz
— modèles droits	≤ 0,15 jusqu'à 3 GHz
— modèles à angle droit	≤ 0,24 jusqu'à 3 GHz
— modèles pour montage des composants	} Voir les spécifications particulières
— modèles droits	
— modèles à angle droit	
— modèles à fût à souder et pour cartes imprimées	

RADIO-FREQUENCY CONNECTORS

Part 20: R.F. coaxial connectors with inner diameter of outer conductor 2.08 mm (0.082 in) with screw coupling — Characteristic impedance 50 ohms (Type SSMC)

1. Scope

This standard provides basic mating and performance information for a subminiature coaxial connector for use with flexible and semi-rigid r.f. cables. The connectors are usable up to a frequency of 6 GHz.

Only the interface dimensions are standardized.

Other technical data are supplied for guidance only.

2. IEC type designation

Connectors conforming to this standard shall be designated by:

- a) the reference to this standard: 169-20 IEC;
- b) number of the grade:
 - Grade 0 = standard test connector = G 0;
 - Grade 2 = general purpose connector = G 2;
- c) a serial number (see Clause 7 [in preparation]);
- d) a group of figures specifying the climatic category.

3. Ratings and characteristics

3.1 Electrical

Nominal impedance	50 Ω
Frequency range — Grade 2 connectors	up to 6 GHz
Reflection factor — Grade 2 connectors (see Note 1)	
— straight styles	≤ 0.1 up to 1 GHz
— right-angle styles	≤ 0.2 up to 1 GHz
— straight styles	≤ 0.15 up to 3 GHz
— right-angle styles	≤ 0.24 up to 3 GHz
— component mounting styles	} See detail specification
— straight styles	
— right-angle styles	
— solder bucket and PCB mounting styles	NA

Résistance du contact central	$\leq 5 \text{ m}\Omega$ initialement $\leq 15 \text{ m}\Omega$ après l'épreuve
Continuité du conducteur extérieur	$\leq 2,5 \text{ m}\Omega$ initialement $\leq 7,5 \text{ m}\Omega$ après épreuve
Résistance d'isolement	$\geq 1 \text{ G}\Omega$ initialement $\geq 200 \text{ M}\Omega$ après épreuve
Tension de tenue au niveau de la mer (voir note 2)	500 V ou limitée par le câble
Tension de tenue à 20 km d'altitude (voir note 2)	100 V ou limitée par le câble
Tension de service au niveau de la mer (voir note 2)	250 V ou limitée par le câble
Tension de service à 20 km d'altitude (voir note 2)	60 V ou limitée par le câble
Efficacité d'écran à 1 GHz	$Z_t \leq 16 \times 10^{-3} \Omega$. Equivalent à $\geq 70 \text{ dB}$

Notes 1. — Où f est la fréquence en gigahertz.

2. — Les tensions sont en valeurs efficaces pour courant alternatif 50-60 Hz sauf prescription contraire.

3.2 Mécaniques

Rétention du contact (si applicable):	
— force axiale	8,9 N min.
— couple de torsion	NA
Couple d'engagement et de séparation	0,10 Nm max. (pour vaincre les frottements de l'écrou de verrouillage)
Couple de verrouillage:	
— normal	0,20-0,23 Nm
— d'essai	0,30 Nm

3.3 Environnement

Vibrations	98 m/s ² 10 à 500 Hz	(10 g d'accélération)
Chocs	490 m/s ² ½ sinusoïde 11 ms	(50 g d'accélération)
Catégorie climatique	55/155/21 55/115/21	avec câble flexible avec câble semi-rigide
Étanchéité (connecteurs étanches de panneau)	1 cm ³ /h max.	100-110 kPa de pression différentielle
Herméticité (connecteurs hermétiques)	5 Pa · cm ³ /s	100-110 kPa de pression différentielle

Centre contact resistance	$\leq 5 \text{ m}\Omega$ initial $\leq 15 \text{ m}\Omega$ after conditioning
Outer conductor continuity	$\leq 2.5 \text{ m}\Omega$ initial $\leq 7.5 \text{ m}\Omega$ after conditioning
Insulation resistance	$\geq 1 \text{ G}\Omega$ initial $\geq 200 \text{ M}\Omega$ after conditioning
Proof voltage at sea level (see Note 2)	500 V or as limited by cable
Proof voltage at 20 km altitude (see Note 2)	100 V or as limited by cable
Working voltage at sea level (see Note 2)	250 V or as limited by cable
Working voltage at 20 km altitude (see Note 2)	60 V or as limited by cable
Screening effectiveness at 1 GHz	$Z_t \leq 16 \times 10^{-3} \Omega$. Equivalent to $\geq 70 \text{ dB}$

Notes 1. — Where f is the frequency in gigahertz.

2. — Voltages are r.m.s. values of a.c. at 50-60 Hz unless otherwise specified.

3.2 Mechanical

Contact retention (where applicable):	
— axial force	8.9 N min.
— torsional force	NA
Engagement and separation torque	0.10 Nm max. (to overcome friction of coupling nut)
Coupling torque:	
— normal	0.20-0.23 Nm
— proof	0.30 Nm

3.3 Environmental

Vibration	98 m/s ² 10 to 500 Hz	(10 g acceleration)
Shock	490 m/s ² ½ sine 11 ms	(50 g acceleration)
Climatic category	55/155/21 55/115/21	with flexible cables with semi-rigid cables
Sealing (panel and barrier sealed connectors)	1 cm ³ /h max.	100-110 kPa pressure differentials
Sealing (hermetically sealed connectors)	5 Pa · cm ³ /s	100-110 kPa pressure differentials

4. Dimensions — Connecteurs d'usage général (niveau 2)

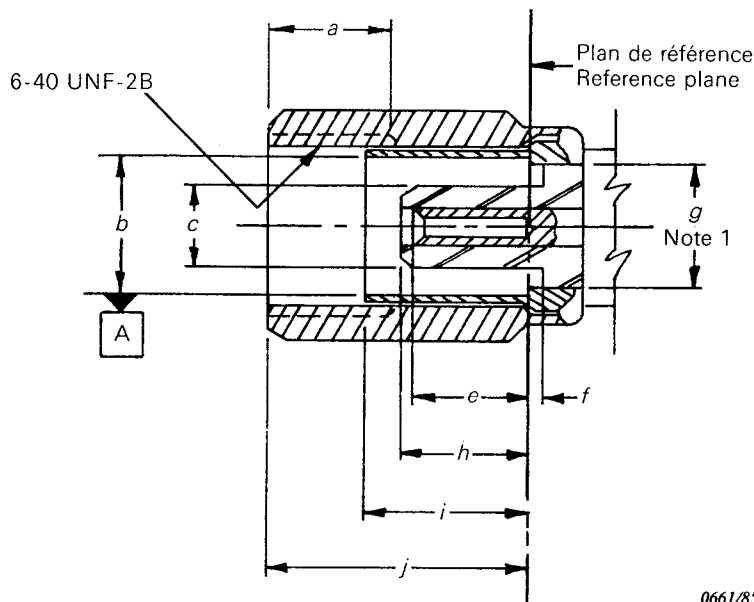
Les dimensions originales sont en inches. Toutes les formes non cotées ne sont indiquées qu'à titre de référence.

4.1 Fiche (contact femelle)

4. Dimensions — General purpose connectors (Grade 2)

Original dimensions are in inches. All undimensioned pictorial configurations are for reference purposes only.

4.1 Plug (female contact)

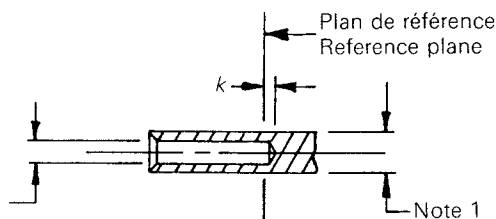


0661/85

FIG. 1. — Fiche (contact femelle).
Plug (female contact).

Contact femelle élastique. Dimensions pour obtenir les performances de TOS, d'accouplement et d'endurance requises dans les caractéristiques lorsqu'il est accouplé avec une broche de 0,356-0,381 mm (0,0140-0,0150 in). Méthode d'élasticité à option. Perçage pouvant avoir un axe commun avec le diamètre de référence [A].

Resilient contact may be closed or open entry, method of resilience optional, provided that when a pin of 0.356-0.381 mm (0.0140-0.0150 in) diameter is inserted, VSWR mating and endurance performances are obtained. Bore to be capable of taking up a common axis with datum diameter [A].

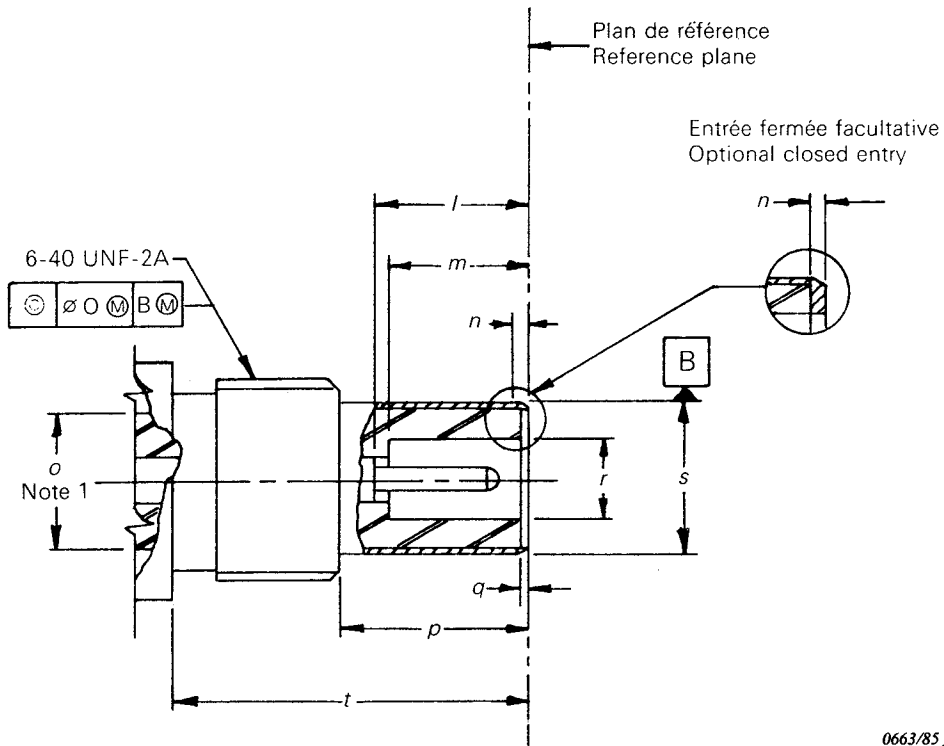


0662/85

FIG. 2. — Détails du contact central femelle élastique.
Details of female centre resilient contact.

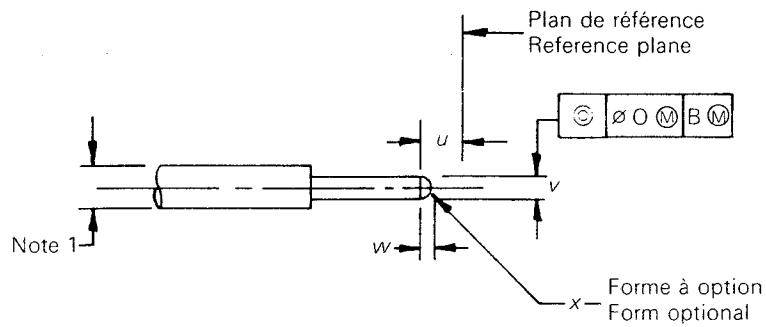
4.2 *Prise (contact mâle)*

4.2 *Socket (male contact)*



0663/85

FIG. 3. — *Prise (contact mâle).*
Socket (male contact).



0664/85

FIG. 4. — *Détails du contact central mâle.*
Details of male centre contact.

Dimensions — Connecteurs d'usage général
Dimensions — General purpose connectors

Réf. Ref.	mm		inch		Note
	Min.	Max.	Min.	Max.	
<i>a</i>	2,79	—	0,110	—	diam.
<i>b</i>	2,59	—	0,102	—	
<i>c</i>	—	1,35	—	0,053	diam.
<i>e</i>	—	2,29	—	0,0900	diam.
<i>f</i>	0,000	—	0,0000	—	
<i>g</i>	2,11 nominal		0,083 nominal		diam.
<i>h</i>	—	2,29	—	0,0900	
<i>i</i>	—	2,84	—	0,112	diam.
<i>j</i>	—	5,70	—	0,224	
<i>k</i>	0,000	—	0,0000	—	diam.
<i>l</i>	2,29	—	0,0900	—	
<i>m</i>	2,29	—	0,0900	—	diam.
<i>n</i>	0,00	0,51	0,000	0,020	
<i>o</i>	2,11 nominal		0,083 nominal		diam.
<i>p</i>	2,94	—	0,116	—	
<i>q</i>	0,000	—	0,000	—	diam.
<i>r</i>	1,37	—	0,054	—	
<i>s</i>	—	2,54	—	0,100	diam.
<i>t</i>	5,71	—	0,225	—	diam.
<i>u</i>	—	0,84	—	0,033	
<i>v</i>	0,356	0,381	0,0140	0,0150	diam.
<i>w</i>	—	0,25	—	0,010	
<i>x</i>	—	0,2	—	0,1	diam.
		plat/flat		plat/flat	

Note:

1. — Les diamètres sont choisis en estimant que le diélectrique en PTFE a une constante diélectrique de 2,02 pour obtenir une impédance de 50 Ω.

Note:

1. — The diameters are chosen upon the assumption that the PTFE dielectric has a dielectric constant of 2.02 to give an impedance of 50 Ω.

5. Calibres et connecteurs d'essai de référence

Les dimensions originales sont en inches. Les détails ne sont donnés qu'à titre indicatif sauf en ce qui concerne les dimensions indiquées.

5.1 Calibres mécaniques

5.1.1 Calibrage du contact central de la prise

5. Gauges and standard test connectors

Original dimensions are in inches. The details are not intended to govern design except as regards the dimension shown.

5.1 Mechanical gauges

5.1.1 Gauging of centre socket contact

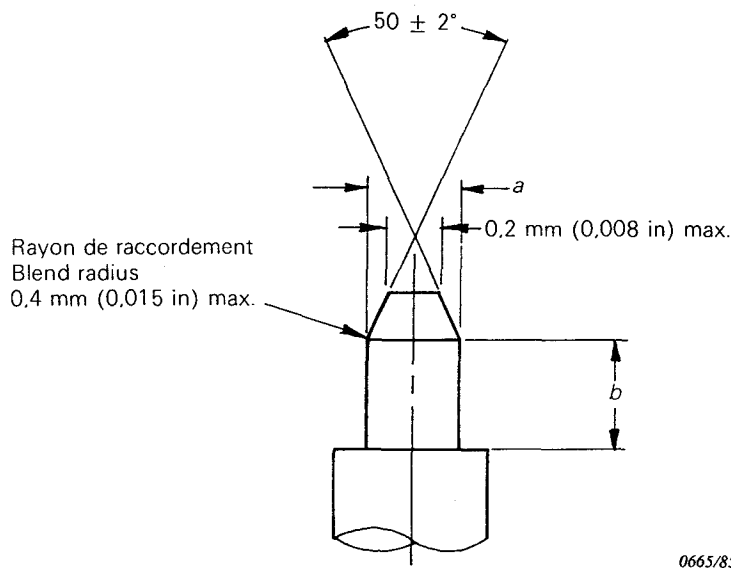


FIG. 5. — Calibres mâles pour le contact central de la prise.
Gauge pins for centre contact of socket contact.

5.1.1.1 Séquence d'essai

- Un calibre mâle en acier (figure 5) avec un diamètre a de 0,381-0,384 mm (0,0150-0,0151 in) et une longueur b de 1,6-1,7 mm (0,063-0,067 in) doit être introduit une fois dans le contact central.
- On introduit un second calibre mâle en acier (figure 5) ayant un diamètre a de 0,353-0,356 mm (0,0139-0,0140 in) et une longueur b de 1,6-1,7 mm (0,063-0,067 in) avec une rugosité de 0,4 μm (16 μin); la force de rétention de ce calibre doit être égale au minimum à 0,15 N.

Il est recommandé de réaliser ce second calibre mâle avec une masse (poids) de 16 ± 1 g.

5.1.1.1 Test sequence

- A steel test pin (Figure 5) with a diameter a of 0.381-0.384 mm (0.0150-0.0151 in) and length b of 1.6-1.7 mm (0.063-0.067 in) shall be inserted once into the centre contact.
- A second steel test pin (Figure 5) with a diameter a of 0.353-0.356 mm (0.0139-0.0140 in) and length b of 1.6-1.7 mm (0.063-0.067 in) and with a 0.4 μm (16 μin) finish shall have a withdrawal force of 0.15 N minimum after insertion into the centre contact.

It is recommended that this second pin should have a mass (weight) of 16 ± 1 g.

5.2 Dimensions — Connecteurs d'essai de référence (niveau 0)

Les dimensions originales sont en inches. Toutes les formes non cotées ne sont indiquées qu'à titre de référence.

5.2.1 Fiche (contact femelle)

5.2 Dimensions — Standard test connectors (Grade 0)

Original dimensions are in inches. All undimensioned pictorial configurations are for reference purposes only.

5.2.1 Plug (female contact)

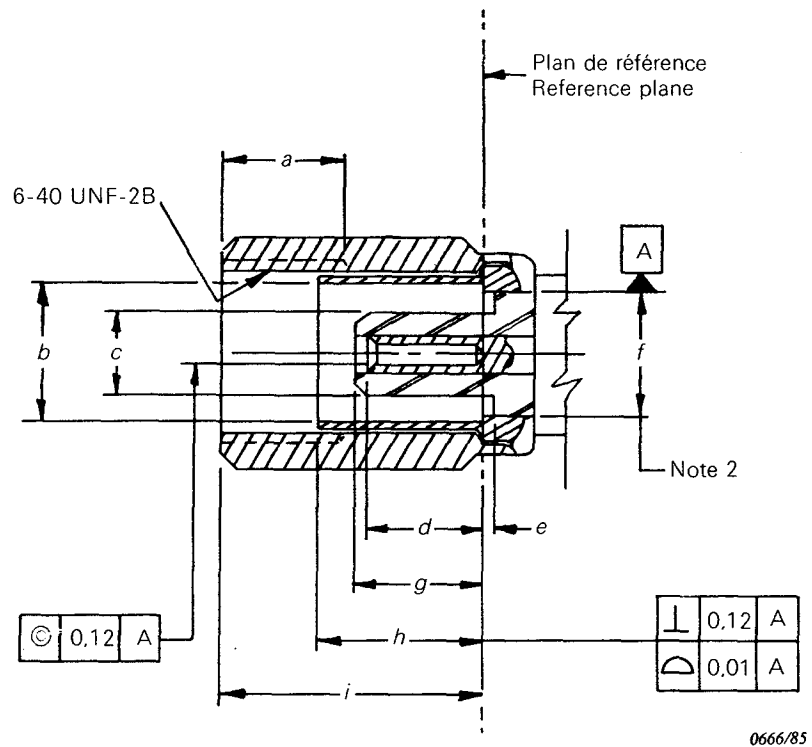


FIG. 6. — Fiche (contact femelle).
Plug (female contact).

Le contact élastique pourra être à entrée ouverte ou fermée avec des dimensions pour obtenir les performances de TOS, d'accouplement et d'endurance requises lorsqu'il est accouplé avec une broche de 0,356-0,381 mm (0,0140-0,0150 in) de diamètre. Méthode d'élasticité à option.

Resilient contact may be closed or open entry, method of resilience optional, provided that when a pin of 0.356-0.381 mm (0.0140-0.0150 in) diameter is inserted, VSWR mating and endurance performances are obtained.

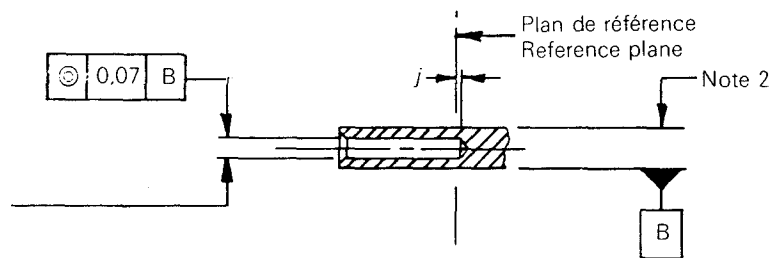
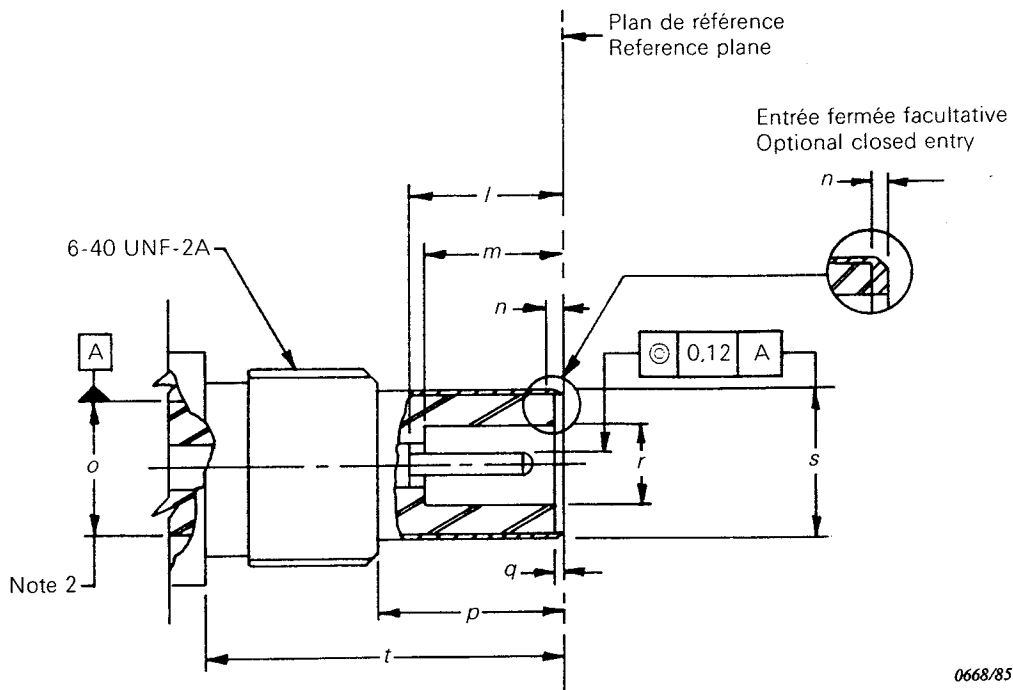


FIG. 7. — Détails du contact central femelle élastique.
Details of female centre resilient contact.

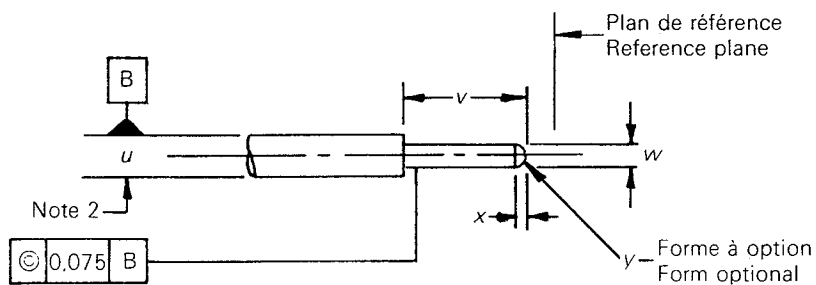
5.2.2 *Prise (contact mâle)*

5.2.2 *Socket (male contact)*



0668/85

FIG. 8. — *Prise (contact mâle).*
Socket (male contact).



0669/85

FIG. 9. — *Détails du contact central mâle.*
Details of male centre contact.

Dimensions — Connecteurs d'essais de référence (niveau 0)
Dimensions — Standard test connectors (Grade 0)

Réf. Ref.	mm		inch		Note
	Min.	Max.	Min.	Max.	
<i>a</i>	2,79	—	0,110	—	
<i>b</i>	2,57	2,69	0,101	0,106	diam.
<i>c</i>	1,295	1,345	0,0510	0,0530	diam.
<i>d</i>	2,104	2,264	0,0828	0,0891	
<i>e</i>	0,000	—	0,0000	—	
<i>f</i>	2,11 nominal		0,083 nominal		diam./2
<i>g</i>	2,235	2,286	0,0880	0,0900	
<i>h</i>	2,743	2,845	0,1080	0,1120	
<i>i</i>	—	5,70	—	0,224	
<i>j</i>	0,000	—	0,0000	—	
<i>k</i>	0,625	0,675	0,0246	0,0266	diam./2
<i>l</i>	2,311	2,362	0,0910	0,0930	
<i>m</i>	2,261	2,311	0,0890	0,0910	
<i>n</i>	0,000	0,500	0,0000	0,0197	
<i>o</i>	2,11 nominal		0,083 nominal		diam./2
<i>p</i>	2,92	3,08	0,115	0,121	
<i>q</i>	0,000	0,127	0,0000	0,0050	
<i>r</i>	1,372	1,422	0,0540	0,0560	diam.
<i>s</i>	2,490	2,540	0,0980	0,1000	diam.
<i>t</i>	5,71	—	0,225	—	
<i>u</i>	0,625	0,675	0,0246	0,0266	diam./2
<i>v</i>	1,956	2,159	0,0770	0,0850	
<i>w</i>	0,356	0,381	0,0140	0,0150	diam.
<i>x</i>	—	0,25	—	0,010	
<i>y</i>	—	0,2 plat/flat	—	0,01 plat/flat	

Note:

2. — Les diamètres indiqués sont fondés sur l'hypothèse que l'isolant PTFE a une constante diélectrique de 2,02 donnant une impédance de $50 \pm 0,5 \Omega$.

Note:

2. — The indicated diameters are based upon the assumption that the PTFE dielectric has a dielectric constant of 2.02 to give an impedance of $50 \pm 0.5 \Omega$.

ICS 33.120.30
